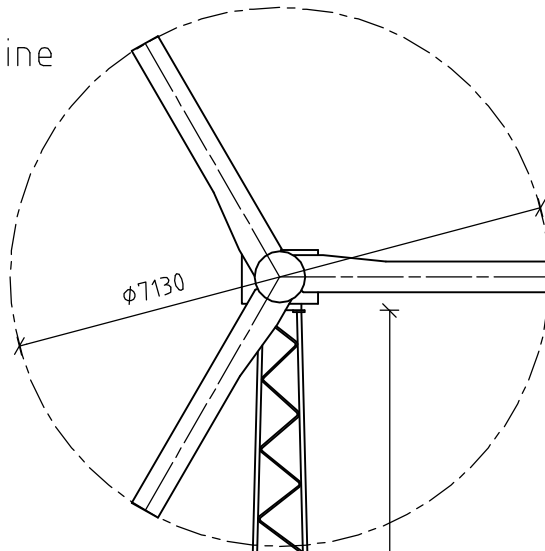
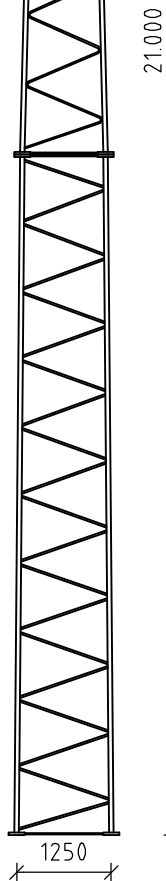


6 kW tubine



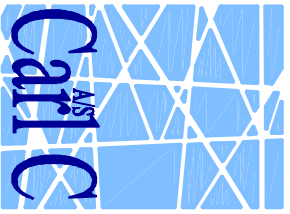
Sektion GM10

$\phi 60$ hjørnejern
 $\phi 20$ gitre



Sektion GM11

$\phi 60$ hjørnejern
 $\phi 24$ gitre



Kunde:
Thy Windpower

Emne:
21m 6kW mølle

Dato: 14-07-2011

Rev. dato: 15.07.11

Rev./int.: A/RM

Ordre nr.: Skala: 1:100

Tegn. nr.: opstalt21mmølljemastinknacelle

Produkt. nr.: Inti: Huldiameter: $\pm 0,5$ mm

Tolerancer: 0-1000 : ± 1 mm

1001-5000: ± 2 mm

5001-~ : ± 3 mm

Denne tegning er vor ejendom og må ikke kopieres, overdrages eller på anden måde udnyttes af tredjemand uden vor skriftlige tilladelse

Carl C A/S

Fabrikation

Ingeniør

Handelsvirke

Smedevej 2

6900 Skjern

Tlf. 97 35 10 66

Fax 97 35 12 76

Eksempel – Thy-møllen

